

용접변수 선정을 위한 전문가시스템 적용

김 일 수 · 박 창 언

Application of Expert System to Obtained the Optimal Welding Parameters

Ill-Soo Kim and Chang-Eun Park



김일수/목포대학교 기계공학과/1958년생/용접 공정 자동화, 비드형상 제어



박창언/목포대학교 기계공학과/1945년생/용접부 소성변형거동, 인성 평가

1 개 요

최근에 CAE(Computer Aided Engineering)는 생산, 제조업 분야에 국제경쟁력을 향상시키는데 중요한 역할을 수행하며, 컴퓨터 통합생산 시스템(Computer Integrated Manufacturing), 지능로봇, 데이터베이스, 지식형 전문가시스템(Knowledge-based Expert System)등이 이 분야에 속한다. 컴퓨터 기술을 용접분야에 적용함으로써 생산성 향상, 최적설비시설, 빠르고 정확한 생산계획, 자본투자 위험 감소 및 용접 전문가 의존 감축 등이 있다. 요즘 용접분야에 컴퓨터 기술 및 인공지능(Artificial Intelligence)을 이용하여 자동으로 최적의 공정변수를 예측 및 로봇 용접기술 개발에 많은 연구가 수행중이다. 용접분야에 소프트웨어 기술은 크게 데이터베이스(Database)와 계산프로그램의 일종인 종래의 절차 소프트웨어를 포함한 전문가 시스템 및 신경회로망 같은 인공지능 분야로 분류한다. 예를 들어 WELD-SPEC PLUS 프로그램은 용접 절차를 저장 및 검색하는 기능을 포함한 데이터베이스 형태이며, WELD-VOL은 특별한 구조물을 용접하는데 요구되는 용접부의 크기 혹은 용융된 용접부의 총 질량 계산하는 프로그램이다.

용접 작업의 기본인 용접 절차용 전문가 시스템은 일반적으로 경험 있는 용접 전문가와 지속적인 토의 및

자문을 통하여 많은 전문적인 지식을 저장하고, 용접 절차 알고리즘과 용접 노하우 같은 세부적인 내용을 삽입할 수 있도록 설계되어 있다. 또한 정확한 수학적 알고리즘의 부족 및 입력과 출력 변수들 사이의 관계를 직접적으로 모델링이 어렵기 때문에 인공지능의 일종인 퍼지나 신경회로망 이론을 이용한 시스템 개발이 최근에 출현되고 있다. 특히 신경회로망 이용은 정확한 문제해결에 적용할 수 있기 때문에 주로 문제 진단, 제어 및 데이터 분석 분야에 널리 이용되고 있다. 전문가 시스템을 개발 할 때 전문가는 특별한 조건을 위한 규칙들(Rules)을 얻기 위하여 많은 인터뷰가 필요하기 때문에 개발과정에 많은 시간과 자본이 필요하며 항상 완전한 성공을 기대할 수 없다. 본 강좌에서는 전문가 시스템의 원리 및 용접공정변수 선정용 전문가 시스템 개발에 관하여 소개하고자 한다.

2. 전문가 시스템이란?

Fig 1에서 보는바와 같이 어떤 분야의 전문가의 지식을 표현하고, 추론하는 컴퓨터프로그램으로 전문가의 지식이 저장되는 지식베이스(Knowledge base), 저장된 지식(Knowledge)을 이용하여 추론하는 추론기관(Interface Engine), 지식 습득을 지원하는 지식 습득 부시스템(Knowledge Acquisition Subsystem), 추론 결과를 설명해 주는 설명 부시스템(Explanation Subsystem), 사실과 추론의 중간 결

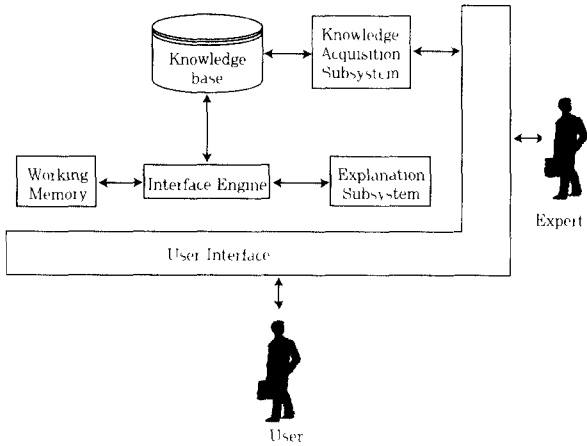


Fig. 1 Structure of expert system

과를 저장하는 작업 메모리(working memory) 등으로 구성되어 있다

지식 베이스에는 문제를 이해하고 해결하는데 필요한 정보를 저장하는 곳으로 문제 사항과 영역에 관한 사실(Fact)과 특별한 영역에 있는 문제를 해결하기 위해 지식의 사용을 인도하는 규칙(Rule)으로 구성된다. 규칙은 문제 해결을 위한 탐색 과정을 효율적으로 줄이기 위한 휴리스틱(Heuristic)이다. 전문가 시스템을 만들기 위해서는 지식공학자(Knowledge Engineer)가 전문가로부터 전문지식을 수립 정리하여 지식 베이스에 저장하여야 하며, 지식을 수집하기 위해서는 인터뷰(Interview), 설문조사(Questionnaire), 현지관찰(On-site Observation) 등의 방법이 널리 이용되고 있다. 지식수집 과정은 보통 수개월이 소요되며, 효율적으로 지식을 수집하기 위해서 지식공학자는 전문가와 대화가 가능하도록 전문 분야에 대하여 기본적인 지식을 가지고 있어야 하며, 습득된 전문 지식을 지식 베이스로 옮길 수 있는 능력도 겸비하여야 한다.

추론 기관은 지식 베이스를 이용하여 문제를 해결하기 위해 논리적으로 지식을 제어하며, 새로운 지식을 추론하기 위해 규칙들을 어떻게 적용해야 할 것인가를 결정하는 규칙해석기(Interpreter)와 규칙들이 적용되는 순서를 결정하는 스케줄러(Scheduler)로 구성되어 있다. 전문가 시스템은 일반 프로그램과는 달리 지식(데이터)이 저장되는 지식 베이스와 이를 제어하는 프로그램(추론기관)이 독립되어 있기 때문에 나중에 지식을 수정하고 싶을 때에는 지식 베이스만 수정하면 되므로 시스템의 융통성을 가지고 있다. 즉, 지식 베이스는 언제든지 바뀔 수 있는 동적인 성격이 있는 반면, 추론 기관은 정적인 면이 있다. 규칙 기반 시스템의 경우, 추론하는 방법에는 전방향 추론과 후방향

추론의 두 가지 방법이 있다

사용자 인터페이스(User Interface)는 사용자가 전문가 시스템과 대화하기 위한 창구 역할을 수행하며, 전문가 시스템의 사용자는 일반적으로 컴퓨터에 익숙하지 않기 때문에 시스템과 대화가 용이하도록 설계하여야 한다. 이를 위하여 시스템의 출력은 사용자에게 알기 쉽게 변환하여 표시되어야 하고, 시스템의 조작도 간단하여야 한다. 지식 습득 부 시스템(Knowledge Acquisition Subsystem)은 전문가로부터의 지식 습득이 용이하도록 지원해 주는 시스템으로, 예를 들면, 컴퓨터를 잘 모르는 전문가가 자연 언어(natural language)에 가까운 표현 방법을 이용하여 전문가 시스템에 직접 지식의 입력이 가능하도록 지원하거나, 새로 입력되는 지식이 이미 저장되어 있는 지식과 모순 또는 중복이 일어나지 않도록 검사하는 기능 등이 있다. 설명 부 시스템(Explanation Subsystem)은 전문가 시스템이 사용자에게 질문을 한 이유, 결론에 도달한 방법 등에 대하여 사용자에게 설명한다. 추론 과정을 설명하기 위해서는 추론 과정에서 이용된 사실 데이터나 지식을 기록으로 남겨 두어야 하는데, 추론 메커니즘이 복잡하게 되면 추론 과정을 알기 쉽게 재현하는 것은 어렵다. 작업 메모리(Working Memory)는 주어진 문제를 해결하기 위한 작업 영역으로서 처음에 주어지는 사실과 추론의 중간 결과를 기억하는 데 사용된다.

3. 전문가 시스템을 이용한 용접공정변수 선정

본 전문가 시스템 개발은 PC에 설치하여 아이콘으로 움직일 수 있고, 그래픽 인텔리전트 시스템(Graphic Intelligent System) 개발에 이상적인 Nexpert Object이라는 전문가 시스템 셸(Shell)을 이용하였다. 이 셸은 적절한 용접변수 예측 및 정적 지식정보 해석과, 상호 접속된 "if-then" 규칙들이 전진과 후진 연쇄기술(Chaining Techniques)들을 사용하여 확실한 데이터 값을 결정한다. 데이터베이스 일종인 셸은 Nexpert Hyperbridge에 의해 이용자와 전문가시스템 사이의 정보를 교환하기 위해서는 그래픽과 인터페이스를 포함한 이상적인 매개체 Hypercard를 통하여 어떤 임무로 카드에 정보를 추출한다. Nexpert Hyperbridge는 Hypercard에 스크립트가 포함된 외부 명령들에 의해 Nexpert에 접근하여 전문가시스템에 직접 상호작용 함으로 이용자를 필요로 하지는 않는다.

GMA(Gas Metal Arc) 용접공정을 위한 준비 없이

간단한 T-joint 필렛 용접을 설계할 수 있는 기본지식에 연구를 집중해왔다. 왜냐하면 용접디자인을 추론하기 위한 전문가 시스템은 용접공정, 접합부 형상 및 크기, 용접금속 분류와 바람직한 용접 범주들을 알려주어야만 하기 때문이다. 정적 지식정보를 실행시킨 후에 관련 용접공정 변수와 함께 디자인은 Fig. 2에서 설명된 것처럼 자세한 내용은 그래픽들과 문자로 구분된 카드의 형태로 사용자에게 주어지게 된다 T-joint 필렛 용접을 위한 정적 지식정보는 연속적인 방식에 있어 일련의 카드로 사용된 Hypercard에 나타난다 각 카드는 각각의 사용자들이 미리 수치 데이터들을 집어넣거나 표시된 버튼을 선택함으로써 각각 스스로 일할 수 있게 만들어졌다 카드 설계에 있어서 강조되는 것은 가능한 사용자들이 분명히 계획되어진 정보를 어떻게 타이핑하고 유지하느냐에 기초하여 그래픽으로 표현하였다

T-joint 필렛 데이터를 갖기 위해 채택된 카드의 제목들은 연속적인 명령 즉, 용접공정, 용접형태, 접합형태, T-joint 형상, T-joint 부하 및 기술형 데이터들이다. GMA 용접선택이 "Welding Process" 제목으로 된 카드로부터 선정되어졌을 때, 이 스크립트는 "Welding type" 카드를 선택하기 위해 Hypercard에 정보를 주면 그것은 화면에 나타난다. Hypercard는 Hyperbridge를 통해 Nexpert에 자동적으로 접근하기 위해 스크립트 안의 외부명령어 "Nxp"를 사용함으로써 T-joint 크기와 같은 데이터를 보낸다 관련 지식정보를 받은 Nexpert는 디자인된 T-joint 필렛 용접 디자인을 결정한다 처음에 용접금속 분류, 용접 범주와 최소 디자인 폭 두께를 결정한다 같은 레그 (Leg) 필렛의 크기는 간단한 삼각법에 의해 계산되어지고 차후 가장 가깝게 취해진 크기에 의해 등글게 설계된다 만약 용접 크기가 12mm보다 크면 용접 크기에서 증가를 수용할 수 있게 다시 계산 설계된 통로두께에 맞게 다시 등글게 따라 한다 같은 레그 필렛 크기는 최소 용접 크기와 금속판의 두께를 만족시켜야 하며, 레그 접합부분의 설계된 용접 크기보다 큰 크기와 최소 크기는 최종적으로 같은 필렛 설계로 선택되어지고 규정된 접합형상의 한계에 알맞게 할 수 있는 지를 검사한다

만약 레그 크기가 수직면의 높이나 가장자리 거리보다 크거나 같으면 전문가 시스템은 동등하지 않은 레그 필렛으로 설계하며, 수직 평면 높이와 가장자리의 거리보다 더 적은 것을 선택하였다 가장 작은 레그 크기는 이 크기보다 1mm 작게 설정되고 교대로 최소 두께 목두께와 비교하였다 만약 최소 설계 목두께가

짧은 레그거리보다 작을 경우 긴 레그거리는, 삼각각도법을 이용하여 즉시 계산하도록 하였으며, 그렇지 않으면, 사용자는 제공된 정보로 예상할 수 없음을 알려준다

이 점에 있어서, 시스템은 동등한 혹은 동등하지 않은 것에 관계없이 용접의 효과적인 최소 길이는 용접부 길이보다 짧아야 한다 또 다시 만약 잘못이 발견되어질 경우 작업자는 용접조건을 예상할 수 없다는 것을 알게 될 것이다 어쨌든 이것이 사실이라면, 적절한 동등 레그 필렛을 위한 전극형태, 전극직경, 패스킷수, 가스 형태와 동등하지 않은 레그 필렛을 위한 전극형태, 가스형태와 가스 이송속도를 예측할 수 있다 공정 정보는 그 결과로서 전문가 시스템에서 사용자가 적절히 선택한 Hypercard로 디스플레이하기 위한 카드로 대체되어진다 T-joint 필렛 용접을 위한 카드는 네가지가 있으며 첫 번째 디스플레이는 동등 레그 필렛을 위한 정보를 나타내고, 두 번째는 수평의 짧은 용접 길이와 동등하지 않은 레그 필렛에 대한 정보를 나타내며, 세 번째는 제일 작은 용접길이가 수직 최소 용접 길이가 된다는 것을 제외하고는 두 번째와 비슷하다.

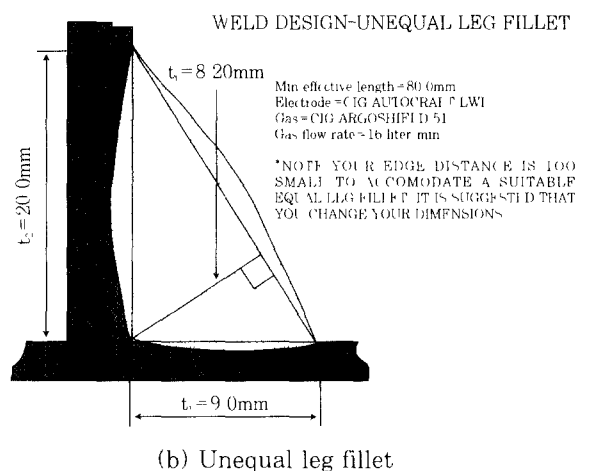
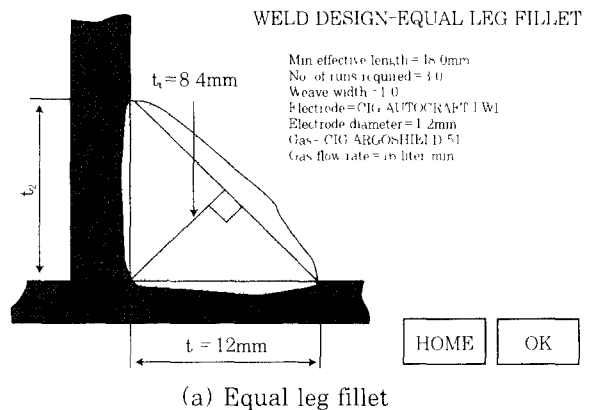


Fig. 2 Typical cards illustrating welding design date

그리고 네 번째는 오차카드로서 왜 용접 공정변수 값들이 용접에 성공적으로 설계되지 못했는지에 대한 정보를 사용자에게 보여준다.

4. 결 언

현재까지 용접엔지니어에게 도움을 주는 용접기술에 전문가 시스템이 향후 용접기술에 주는 역할은 컴퓨터가 사무실 및 공장의 자동화는 물론 용접기술 분야에 광범위하게 이용될 것이다 따라서 용접엔지니어를 포함한 모든 엔지니어들은 그들의 책상 위에 컴퓨터를 갖추고, 이를 극대화하기 위해 관련 소프트웨어 개발에 전념하여야 한다. 현재까지 모든 용접 관련 기술들을 포함한 완벽한 소프트웨어가 없는 실정이며, 용접 엔지니어들은 단지 초기에 그들의 회사에 맞는 소규모의 in-house 형태의 소프트를 구축하여 사용하였다. 현재 사용되는 이러한 전문가 시스템을 한차원 높이기 위해서는 충분한 지식기반위에 국가적 표준화에 기초한 완벽한 소프트웨어 개발에 힘써야 할 것이다 또한 이러한 연구결과에 의한 하드웨어와 소프트웨어의 개발을 통하여 CAD/CAM/CAE 시스템 개발이 가능할 것으로 생각된다

참 고 문 헌

1. Hayes-Roth, F., "Building Expert system", Addison Wesley, 1983.
2. Illingworth, J. F., "Beginner guide to neural networks", Proceedings of IEEE Conference on National Aerospace and Electronics, Vol 3, 1989, P. 1138~1144.
3. Kuhne, A. H., Cary, H. B. and Prinz, F. B., "An expert system for robotic arc welding", Welding Journal, Vol. 66, No. 11, 1987, P. 21~25.
4. Lancaster, J. F., "The physics of welding", Pergamon Press, Sydney, 1986, P. 1~293.
5. Richardson, R. W., "Robotic weld joint tracking systems - Theory and implementation methods", Welding Journal, Vol. 65, No. 11, 1986, P. 43~51.
6. Sicard, P. and Levine, M. D., "An approach to an expert robot welding system", IEEE Transactions on Systems, Man and Cybernetics, Vol 18, No 2, 1988, P. 204~222.