

論 文

大韓 熔接學會誌  
第1卷 第1號 1983年 8月  
Journal of the Korean  
Welding Society  
Vol. 1, No. 1, Aug., 1983

십자형 필릿 용접 이음의 피로 균열에 대한 파괴 역학적 고찰

엄동석\* · 강성원\* · 유덕상\*\*

**A Study on the Fracture Mechanical Behavior of Cruciform  
Welded Joint with Fracture Cracks**

by

Dong Suk Um\*, Sung Won Kang\*, Duk Sang Yu\*\*

**ABSTRACT**

This paper describes a study of fillet welded joint stressed perpendicular to the weld line.

The finite element method was used to determine the stress intensity factor for cruciform joint at weld toe and root cracks according to variation of H/Tp, weld angle and main plate thickness. But, in this study, weld angle was fixed at 45°, since the variation of weld angle affect the stress intensity factor little, also main plate thickness was fixed.

Pulsating tension fatigue test was done at the second phase of experiment.

The work using the concepts of the fracture mechanics on the stable crack growth, was in the correlation of the experimental fatigue stress-life behavior because the fatigue behaviors of various joint geometries are related to the stress intensity factors calculated by F.E.M. analysis. Main results obtained are summarized as follows.

- 1) According to the propagation of toe crack, the variation of the stress intensity factor at root crack is obvious as H/Tp is smaller.
- 2) According to the propagation of root cracks, the change of the stress intensity factor of the toe is very large with propagation of root crack.
- 3) The calculation formula of the stress intensity factor of crack propagation at the root crack was obtained.
- 4) The calculation formula of the stress intensity factor at the toe cracks was obtained in similar manner.
- 5) From the results of experiment, the velocity of fatigue crack propagation at the weld toe and root was estimated.

\* 부산대학교 공과대학, 정회원

\*\* 부산대학교 대학원, 정회원(현 대한조선공사)

1. 서 론

선체는 항해중 장기간에 걸쳐서 부력의 변동, 과도에 의한 외력, 엔진의 진동 등 여러 가지 반복되는 변동하중을 받는다. 이러한 반복되는 변동 하중에 따라서 발생하는 선체 구조부재에서의 응력은 배의 수명을 통하여 끊임없이 복잡하게 변화하고 있다. 종래에는 이같은 변동하중에 대해서는 그 최대치를 정적 하중으로 간주하고 선체 구조부재의 강도를 검토해 왔었다. 따라서 실제의 반복되는 변동 응력을 고려한 설계는 거의 행하여지지 않았다.

그런데 근년에 들어 다수의 손상 조사 결과에 의하면 선체에 일어나는 손상의 대부분은 균열의 발생에 있고 그러한 균열은 파도 하중에 의한 반복이나 추진기의 기진력에 의한 피로 균열이 많은 것으로 보고되고 있다. 그러므로 선체에 작용하는 반복 하중을 고려한 피로 설계에 대해서도 충분히 검토되어야 할 필요가 있게 되었다.

선체에 사용되는 용접 이음에는 극히 많은 종류가 있지만 용접 이음부에 발생하는 균열은 이용도가 많으나 비교적 이음 형식이 복잡한 필렛 용접부에 많이 나타난다.<sup>1)</sup> 이같은 필렛 용접부는 응력 분포가 단순치 않기 때문에 선체의 피로 설계를 함에 있어 미리 설정된 수명에 전되는 용접 이음의 형상과 치수를 결정해 둘 필요가 있게 되었다. 이러한 연유로 이 문제에 대해서 많은 학자들이 관심을 보였다. 그러나 대부분의 초기 연구는 광탄성 실험에 의한 이음의 응력 상태에 대한 이음 형상의 영향을 관찰한다든지 루우트 균열 또는 토우 균열에 관한 오직 한 인자만에 의한 피로 수명 추정인 대부분이었다. 이에 본 연구는 필렛 이음의 피로 파괴 양식에 영향을 주는 필렛 용접 이음의 자장 및 작용 응력의 크기 등을 고려하여 각각을 파괴 역학적인 관점에서 검토하고 완전 편진 인장 피로 시험을 통하여 균열 전파 속도를 구하였다.

따라서 본 연구는

- (1) 유한 요소법에 의한 응력 확대 계수를 용접 자장의 변화에 따라서 루우트 균열, 토우 균열에 대하여 서로 관련성을 고려하여 계산했다.
- (2) 이러한 계산 결과를 이용하여 자장의 변화와 루우트부, 토우부에서의 균열 길이에 따른 각각의 응력 확대 계수를 계산하는 계산식을 산출했으며
- (3) 완전 편진 인장 피로 시험을 통하여 응력 확대계수와 균열 전파 속도와의 관계를 검토하였다.

2. 유한 요소법에 의한 응력 확대 계수의 계산

2.1 모델 설정 및 요소 분할

모델을 설정하는데 있어서 여러 가지 고려 사항이 있

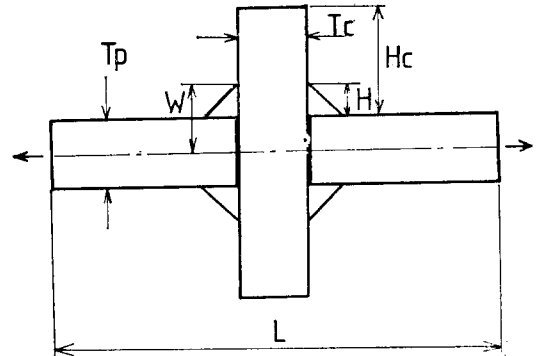


Fig. 1. Dimension of each models

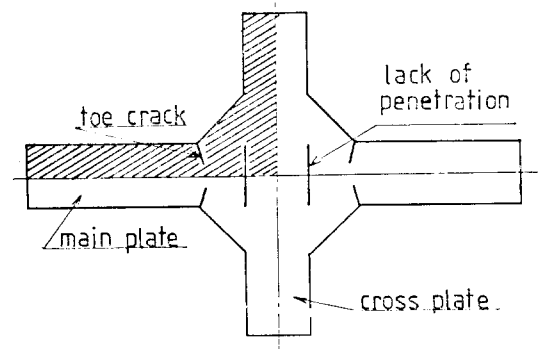


Fig. 2. The region of F.E.M. analyzed

겠으나 본 연구에서는  $H/T_p$ (모재 두께에 대한 자장의 비)의 변화에 초점을 맞추었다. 각 모델에 사용된 부호와 각각의 치수는 Fig.1, Table 1과 같다.

Table 1. Dimension of each models

Model	$H/T_p$	$T_p$	$T_c$	W	H	$H_c$	L
A	0.5	30	24	30	15	80	240
B	0.833	30	24	40	25	80	240
C	1.2	30	24	51	36	80	240

필렛 이음의 형상 변화는 용접 자장의 변화, 필렛 자장, 모재의 두께 등 여러 가지로 생각할 수 있겠으나, 필렛 자장의 영향은 적다는 것이 앞선 연구자들에<sup>2)</sup> 의 해서 논의가 되었고 또한 모재의 두께는 일정한 것으로 했다. 따라서 본 논문에서는  $H/T_p$ 의 변화에 따라서 응력 확대 계수를 구했는데  $H/T_p$ 의 변화는  $H/T_p = 0.5, 0.833, 1.2$ 의 3가지로 변화시켰으며 그 이유는 앞

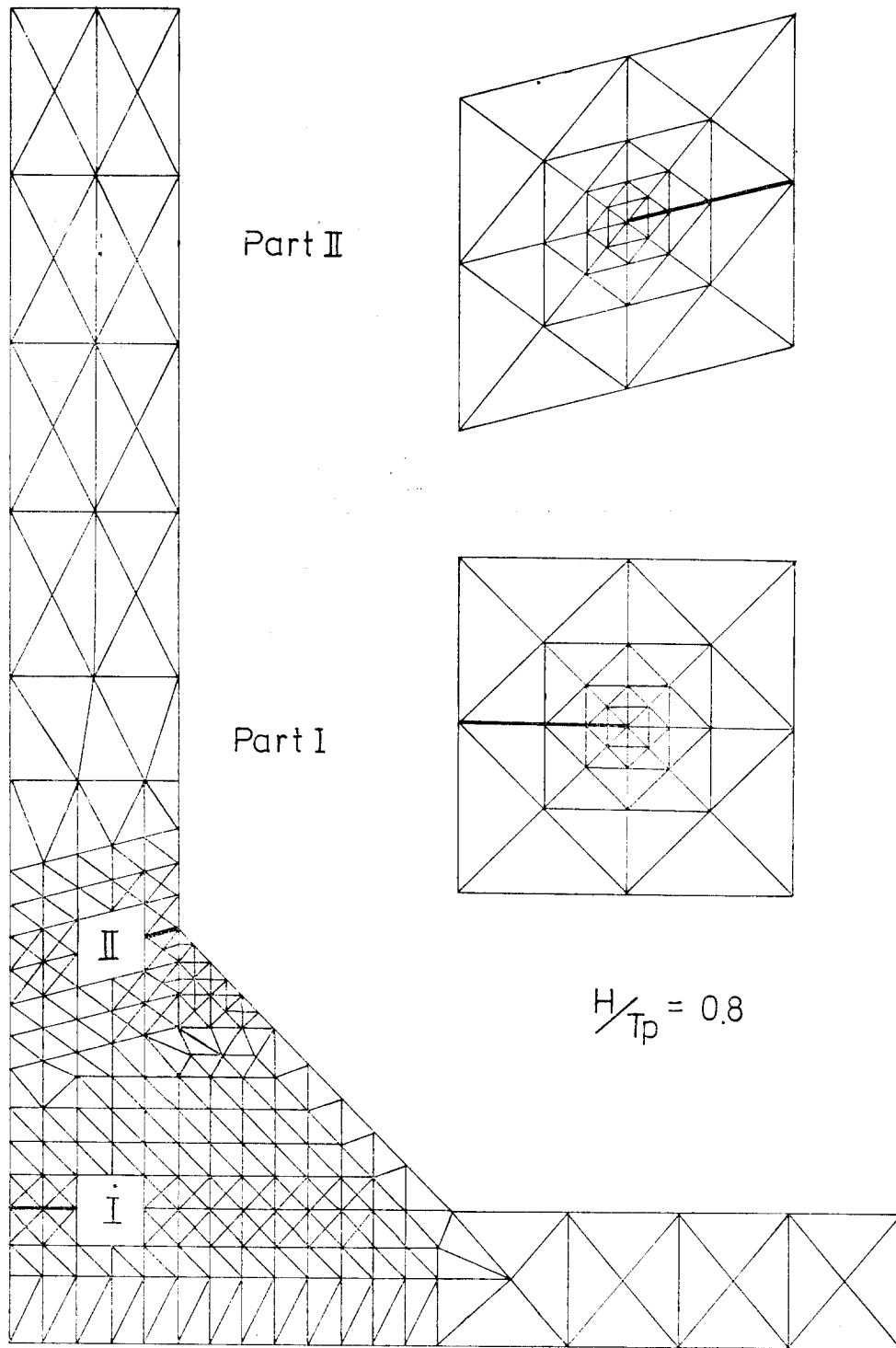


Fig. 4. Finite element mesh of model B

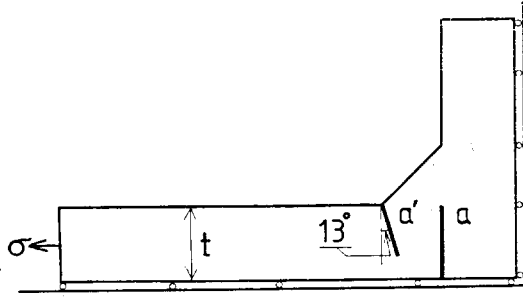


Fig. 3. Boundary condition of F. E. M. analyzed model

선 연구에<sup>3)</sup> 의해 밝혀진 사실로서  $T_P=30mm$  일 경우는  $H/T_P=0.5$  일 때는 반드시 루우트 균열이 일어나고  $H/T_P=1.2$  인 경우는 토우 균열이 생김과 아울러  $H/T_P$

Table 2. Step of crack propagation in the weld root and toe

Root					
Model A		Model B		Model C	
$a(mm)$	$a/W$	$a(mm)$	$a/W$	$a(mm)$	$a/W$
1.5	0.05	1.5	0.0375	3	0.0588
3	0.1	3	0.075	6	0.1176
6	0.2	6	0.15	9	0.1764
9	0.3	9	0.225	12	0.2352
12	0.4	12	0.3	15	0.2941
15	0.5	15	0.375	18	0.3529
18	0.6	18	0.45	21	0.4117
21	0.7	21	0.525	24	0.4705
		24	0.6	27	0.5294
		27	0.675	30	0.5882
				33	0.6470
				36	0.7058
				39	0.7647
Toe					
$a'(mm)$	$a'/T_P$	$a'(mm)$	$a'/T_P$	$a'(mm)$	$a'/T_P$
0.75	0.025	0.75	0.025	0.75	0.025
3	0.1	3	0.1	3	0.1
6	0.2	6	0.2	6	0.2
9	0.3	9	0.3	9	0.3

=0.8 인 경우는 루우트 균열 발생과 토우 균열 발생과의 연계치임을 고려하여  $H/T_P$  의 치수 변화를 결정했다. 또 필렛 각도는 모두 45°로 통일했다. Fig. 2에서 알 수 있듯이 각각의 모델은 상하 좌우가 대칭이므로 실제 모델의 1/4 만 취급했고 경계 조건과 하중점은 Fig. 3과 같다.

Table 1에 각 모델의 치수와 Fig. 4에 요소 분할의 모델을 나타냈는데,  $H/T_P=0.5$  인 모델 A는 요소 494개, 절점 290~292개로 분할했고,  $H/T_P=0.8$  인 모델 B는 요소 497개 절점 289~291개로, 모델 C는  $H/T_P=1.2$  로서 요소 660개 절점 420개로 요소 분할했다.

그림에서도 알 수 있는 바와 같이 각 균열의 주위는 다시 요소를 세분하여 응력과 스트레인 변화를 세밀하게 파악했고 각각의 모델에서 균열을 가정하여 진전시킨 단계는 Table 2와 같다.

2.2 프로그램의 구성

본 논문에서 사용된 유한 요소법 프로그램은 탄소성 용

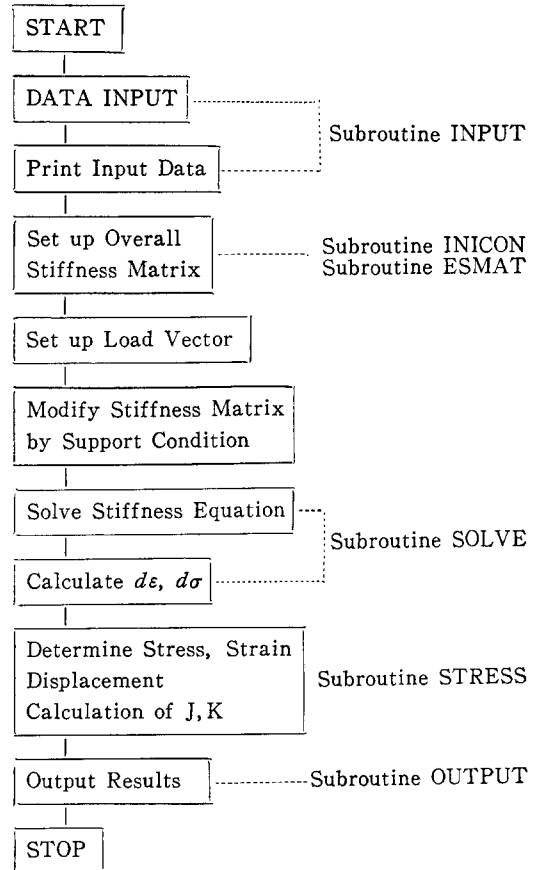


Fig. 5. Flow chart

력 해석 프로그램에, J 적분을 계산하여 응력 확대 계수(K) 값으로 환산하는 프로그램을 첨가하여 구성하였는데 그 flow chart 는 Fig. 5 와 같다.

2.3 J 적분의 구체적 계산방법

본 논문에서 이용된 J 적분을 통한 응력 확대 계수값의 결정 방법에서, 그 J 적분치의 구체적 계산 방법을 소개하면

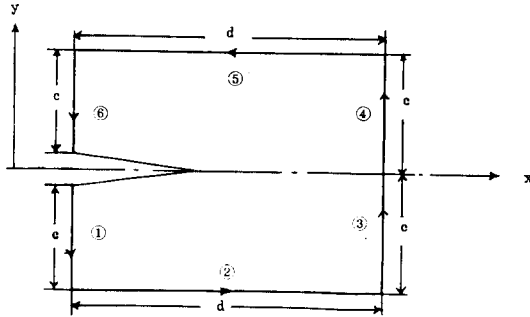


Fig. 6. Schematic diagram of J-integral path

2차원 응력장에서 J 적분은 다음과 같이 정의된다. 4)

$$J = \int_{\Gamma} (w dy - T \frac{\partial u}{\partial x} ds) \quad (2.1)$$

$\Gamma$ ; 균열 선단을 둘러싸고 균열 하면에서 상면까지를 반 시계 방향으로 하는 적분 경로

$w$ ; 스트레인 에너지 밀도

$$w = w(\epsilon) = \int_0^{\epsilon} \sigma_{ij} d\epsilon_{ij}$$

$T$ ;  $\Gamma$ 에 연한 법선의 표면력 벡터

$$T_i = \sigma_{ij} n_j$$

$u$ ; 변위 벡터

$$u = u_1 \vec{i} + u_2 \vec{j}$$

$S$ ;  $\Gamma$ 에 연한 미소 선소의 길이

(2.1)의 J 적분식을 두 부분으로 분리하면

$$J = \int_{\Gamma} w dy - \int_{\Gamma} T \frac{\partial u}{\partial x} ds = J_w - J_T \quad (2.2)$$

먼저 Fig. 6에 나타낸 적분로를 따라서  $J_w$  를 구하면

$$\begin{aligned} J_w &= \int_0^{-c} \omega_1 dy + \int_{-c}^c \omega_2 dy + \int_{-c}^c \omega_3 dy \\ &+ \int_0^c \omega_4 dy + \int_c^c \omega_5 dy + \int_c^c \omega_6 dy \\ &= -\int_0^c \omega_1 dy + 0 + \int_0^c \omega_3 dy + \int_0^c \omega_4 dy \\ &+ 0 - \int_0^c \omega_6 dy \end{aligned} \quad (2.3)$$

스트레인 에너지 밀도( $w$ )를 탄성역에서 고찰하면

$$\begin{aligned} w(\epsilon) &= \int_0^{\epsilon} \sigma_{ij} d\epsilon_{ij} \\ &= \int_0^{\epsilon} \{ \sigma_{11} d\epsilon_{11} + \sigma_{22} d\epsilon_{22} + \sigma_{33} d\epsilon_{33} \\ &+ (\sigma_{23} d\epsilon_{23} + \sigma_{32} d\epsilon_{32}) + (\sigma_{31} d\epsilon_{31} + \sigma_{13} d\epsilon_{13}) \\ &+ (\sigma_{12} d\epsilon_{12} + \sigma_{21} d\epsilon_{21}) \} \end{aligned} \quad (2.4)$$

J 적분은 소성 영역이 생겨도 탄성으로 가정하므로

$$\begin{aligned} w_e &= \int_0^{\epsilon} (\sigma_x d\epsilon_x + \sigma_y d\epsilon_y + \tau_{xy} d\gamma_{xy}) \\ &= \frac{1}{2} (\sigma_x \epsilon_x + \sigma_y \epsilon_y + \tau_{xy} \gamma_{xy}) \\ &= \frac{1}{2} \left\{ \sigma_x \cdot \frac{\sigma_x - \nu \sigma_y}{E} + \sigma_y \cdot \frac{\sigma_y - \nu \sigma_x}{E} \right. \\ &+ \left. \tau_{xy} \cdot \frac{\tau_{xy}}{G} \right\} \\ &= \frac{1}{2E} \{ \sigma_x^2 + \sigma_y^2 + 2(1+\nu)\tau_{xy}^2 - 2\nu\sigma_x\sigma_y \} \end{aligned} \quad (2.5)$$

다음은

$$J = \int_{\Gamma} w dy - \int_{\Gamma} T \frac{\partial u}{\partial x} ds = J_w - J_T \quad (2.6)$$

에서 Fig. 6의 적분 경로에 따른  $J_T$  를 구하면

$$\begin{aligned} J_T &= \int_0^c T_1 \frac{\partial u^1}{\partial x} ds + \int_c^{c+d} T_2 \frac{\partial u^2}{\partial x} ds \\ &+ \int_{c+d}^{2c+d} T_3 \frac{\partial u^3}{\partial x} ds + \int_{2c+d}^{3c+d} T_4 \frac{\partial u^4}{\partial x} ds \\ &+ \int_{3c+d}^{3c+2d} T_5 \frac{\partial u^5}{\partial x} ds + \int_{3c+2d}^{4c+2d} T_6 \frac{\partial u^6}{\partial x} ds \end{aligned} \quad (2.7)$$

변수 변환을 이용하여 간단히 하면

$$\begin{aligned} J_T &= \int_0^c T_1 \frac{\partial u^1}{\partial x} ds + \int_0^d T_2 \frac{\partial u^2}{\partial x} ds \\ &+ \int_0^c T_3 \frac{\partial u^3}{\partial x} ds + \int_0^c T_4 \frac{\partial u^4}{\partial x} ds \\ &+ \int_0^d T_5 \frac{\partial u^5}{\partial x} ds + \int_0^c T_6 \frac{\partial u^6}{\partial x} ds \end{aligned} \quad (2.8)$$

여기서

$$\begin{aligned} T \cdot \frac{\partial u}{\partial x} &= (\sigma_{11} n_1 + \sigma_{12} n_2) \frac{\partial u_1}{\partial x} \\ &+ (\sigma_{21} n_1 + \sigma_{22} n_2) \frac{\partial u_2}{\partial x} \end{aligned}$$

$n_1$ ; 법선의 x축에 대한 방향 여현

$n_2$ ; 법선의 y축에 대한 방향 여현

적분로 ①에 대하여  $n = -1, n_2 = 0, ds = dy$

- ⑥에 대하여  $n_1 = -1, n_2 = 0, ds = dy$
- ③에 대하여  $n_1 = 1, n_2 = 0, ds = dy$
- ④에 대하여  $n_1 = -1, n_2 = 0, ds = dy$
- ②에 대하여  $n_1 = 0, n_2 = -1, ds = dx$
- ⑤에 대하여  $n_1 = 0, n_2 = 1, ds = dx$  (2.9)

이상의 관계를 이용하여 식(2.8)을 정리하면

$$\begin{aligned}
 J_T = & \int_0^c (\sigma_x \textcircled{3} \varepsilon_x \textcircled{3} + \tau_{xy} \textcircled{3} \frac{\partial v \textcircled{3}}{\partial x}) dy \\
 & + \int_0^c (\sigma_x \textcircled{4} \varepsilon_x \textcircled{4} + \tau_{xy} \textcircled{4} \frac{\partial v \textcircled{4}}{\partial x}) dy \\
 & - \int_0^c (\sigma_x \textcircled{1} \varepsilon_x \textcircled{1} + \tau_{xy} \textcircled{1} \frac{\partial v \textcircled{1}}{\partial x}) dy \\
 & - \int_0^c (\sigma_x \textcircled{6} \varepsilon_x \textcircled{6} + \tau_{xy} \textcircled{6} \frac{\partial v \textcircled{6}}{\partial x}) dy \\
 & + \int_0^d (\tau_{xy} \textcircled{5} \varepsilon_x \textcircled{5} + \sigma_y \textcircled{5} \frac{\partial v \textcircled{5}}{\partial x}) dx \\
 & - \int_0^d (\tau_{xy} \textcircled{2} \varepsilon_x \textcircled{2} + \sigma_y \textcircled{2} \frac{\partial v \textcircled{2}}{\partial x}) dx \quad (2.10)
 \end{aligned}$$

식(2.3) 및 (2.10)을 식(2.2)에 대입하면

$$\begin{aligned}
 J = J_w - J_T \\
 = & - \int_0^c \omega \textcircled{1} dy + \int_0^c \omega \textcircled{3} dy + \int_0^c \omega \textcircled{4} dy - \int_0^c \omega \textcircled{6} dy \\
 & - \int_0^c (\sigma_x \textcircled{3} \varepsilon_x \textcircled{3} + \tau_{xy} \textcircled{3} \frac{\partial v \textcircled{3}}{\partial x}) dy \\
 & - \int_0^c (\sigma_x \textcircled{4} \varepsilon_x \textcircled{4} + \tau_{xy} \textcircled{4} \frac{\partial v \textcircled{4}}{\partial x}) dy \\
 & + \int_0^c (\sigma_x \textcircled{1} \varepsilon_x \textcircled{1} + \tau_{xy} \textcircled{1} \frac{\partial v \textcircled{1}}{\partial x}) dy \\
 & + \int_0^c (\sigma_x \textcircled{6} \varepsilon_x \textcircled{6} + \tau_{xy} \textcircled{6} \frac{\partial v \textcircled{6}}{\partial x}) dy \\
 & - \int_0^d (\tau_{xy} \textcircled{5} \varepsilon_x \textcircled{5} + \sigma_y \textcircled{5} \frac{\partial v \textcircled{5}}{\partial x}) dx \\
 & + \int_0^d (\tau_{xy} \textcircled{2} \varepsilon_x \textcircled{2} + \sigma_y \textcircled{2} \frac{\partial v \textcircled{2}}{\partial x}) dx \quad (2.11)
 \end{aligned}$$

윗식에 따른 탄성 F.E.M. 계산에 의하여 각 요소의 변위, 응력을 구해서 임의의 경로에 대한 J적분 값을 얻는다.

### 2.4 계산 결과 및 고찰

#### 2.4.1 루우트의 응력 확대 계수

루우트 균열의 전파에 따른 루우트부에서의 응력 확대 계수값을 각 모델별로 나타내면 Fig. 7, 8, 9로 표시된다.

Fig. 7, 8, 9에서 알 수 있는 바와 같이 루우트 균열에 대한 응력 확대 계수는 단순히 루우트 균열의 전파에 의한 영향 뿐만 아니라 포우 균열의 전파에 따른 영향도 받게 됨을 알 수 있다.

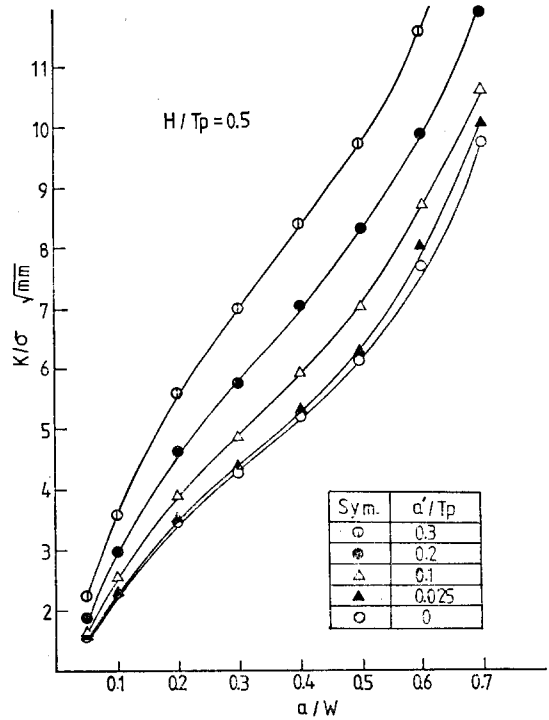


Fig. 7. Variation of  $K/\sigma$  for root cracks in model A

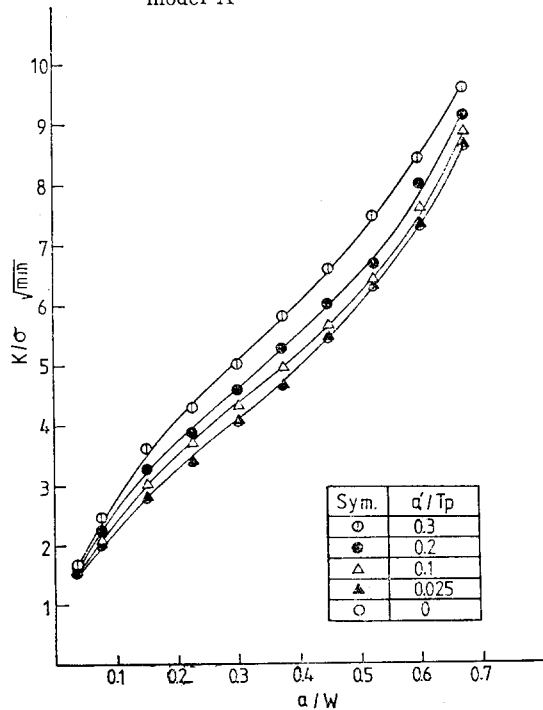


Fig. 8. Variation of  $K/\sigma$  for root cracks in model B

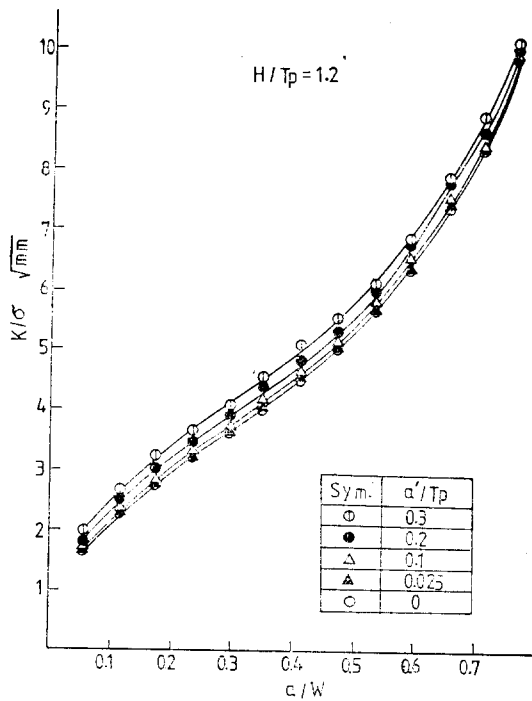


Fig. 9. Variation of  $k/\sigma$  for root cracks in model C

루우트 균열 진전에 따른 응력 확대 계수값을 검토해 보면 두가지 요소가 서로 관련성을 가지고 그 계산값에 영향을 준다. 즉, 루우트 균열 길이, 토우 균열의 길이가 그것이다. Harrison<sup>5)</sup> 쪽이 일정한 판에 균열이 존재할 때의 응력 확대 계수 계산식을

$$K = \sigma_P \sqrt{2W \cdot \tan(\pi a / 2W)} \quad (2.12)$$

으로 제안하고 있다. 본 연구에서는 Fig.1과 같은 십자형 필렛 용접 이음에서의 응력 확대 계수 계산식을 식(2.12)를 수정하여 다음과 같이 가정한다.

$$K = \sigma_P \cdot \lambda_R \cdot \sqrt{\pi a \cdot \sec(\pi a / 2W')} \quad (2.13)$$

$\lambda_R$ : 십자형 필렛 이음에 대한 무차원 수정계수

이 수정 계수  $\lambda_R$ 을  $\frac{a}{W}$ ,  $\frac{a'}{T_P}$ ,  $H/T_P$ 와 함수 관계가 있다고 가정하여, 유한 요소법에 의하여 구한 응력 확대 계수 K 값으로부터  $\lambda_R$ 를 구하고  $\lambda_R$ 를 parameter로 해서 각 모델에 대해서  $\frac{a}{W}$ 를 구하면 다음과 같은 1차식으로 표시할 수 있다.

$$\lambda_R = C_1(a/W) + C_2 \quad (2.14)$$

그리고  $\lambda_R$ 는  $\frac{a}{W}$ 의 변화에 의해서 뿐만 아니라 토우 균열의 진전에 대해서도 변화를 보이고 있으므로 식(2.14)의  $C_1$ ,  $C_2$ 를  $a'/T_P$ 의 변화, 즉 토우 균열의 진파에 대해서도 그 함수 관계를 구하면 결과적으로

$$C_1 = C_3(a'/T_P) + C_4 \quad (2.15)$$

$$C_2 = C_5(a'/T_P) + C_6 \quad (2.16)$$

로 표시할 수 있게 된다.

최종적으로 식(2.15)과 식(2.16)에 포함되어 있는 계수  $C_3, C_4, C_5, C_6$ 를  $H/T_P$ 의 변화에 따른 영향을 고려하여 유한 요소법에 의한 계산 결과로부터 구하여 정리하면, 십자형 필렛 용접 이음의 루우트부에 대한 응력 확대 계수 계산식은 다음과 같이 된다.

$$K = \sigma_P \{C_1(a/W) + C_2\} \sqrt{\pi a \cdot \sec \pi a / 2W'} \quad (2.17)$$

단, 여기서

$$C_1 = C_3(a'/T_P) + C_4$$

$$C_2 = C_5(a'/T_P) + C_6$$

$$C_3 = -8.41663 + 22.6954(H/T_P)^{-1} - 23.08062(H/T_P)^{-2} + 10.27476(H/T_P)^{-3} - 1.69164(H/T_P)^{-4}$$

$$C_4 = -14.10313 + 40.28651(H/T_P)^{-1} - 41.24090(H/T_P)^{-2} + 18.49179(H/T_P)^{-3} - 3.08181(H/T_P)^{-4}$$

$$C_5 = 0.087680 - 0.3269(H/T_P)^{-1} + 1.61353(H/T_P)^{-2} - 1.32053(H/T_P)^{-3} + 0.38427(H/T_P)^{-4}$$

$$C_6 = -0.38341 + 2.36742(H/T_P)^{-1} - 2.34264(H/T_P)^{-2} + 1.08125(H/T_P)^{-3} - 0.18396(H/T_P)^{-4}$$

#### 2.4.2 토우부의 응력 확대 계수

토우부의 응력 확대 계수는 루우트부의 균열 진전과도 그 관련성을 갖고 있으므로 Fig. 10에 그 변화를 횡좌표에 루우트 균열 길이에 따라서, 또한  $H/T_P$ 의 변화와 토우 균열 진전에 따라서 각각을 도시했다.

토우부의 응력 확대 계수 계산식을 유도하기 위해서 Frank<sup>2)</sup>의 토우 균열의 길이 반에 대한 계산식으로부터 다음과 같이 가정했다.

$$K = \sigma_P \cdot \lambda_T \cdot \sqrt{\pi a' \cdot \sec(\pi a' / 2W')} \\ W' = T_P / 2 \cos 13^\circ \\ \lambda_T = \text{무차원 수정계수} \quad (2.18)$$

윗식에서  $\lambda_T$ 의 변화를 루우트부와 같은 방법으로 구하

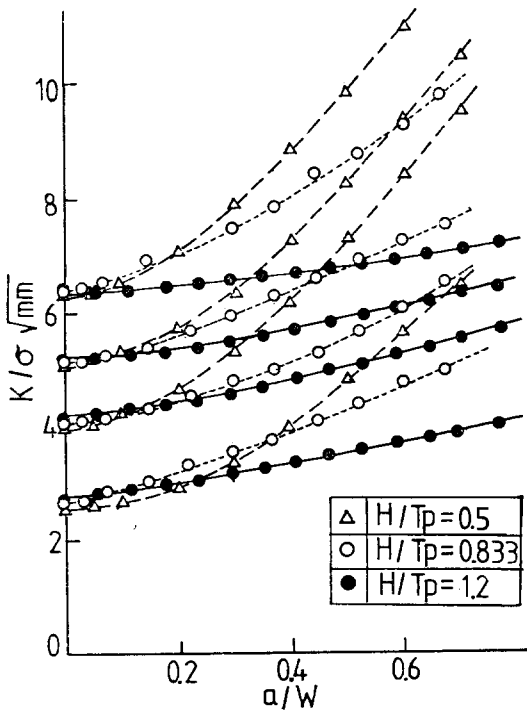


Fig. 10. Variation of  $K/\sigma$  for toe cracks

여 토우부의 응력 확대 계수 계산식을 구하면 다음과 같다.

$$K = \sigma_P \cdot \{D_1(a/W) + D_2\} \sqrt{\pi a' \sec(\pi a' / 2W')} \quad (2.19)$$

$$\lambda_T = D_1(a/W) + D_2$$

$$D_1 = D_3(a'/T_P)^{-2} + D_4(a'/T_P)^{-1} + D_5$$

$$D_2 = D_6(a'/T_P)^{-2} + D_7(a'/T_P)^{-1} + D_8$$

$$D_3 = -0.02787 + 0.08224(H/T_P)^{-1} - 0.0918(H/T_P)^{-2} + 0.04519(H/T_P)^{-3} - 0.00833(H/T_P)^{-4}$$

$$D_4 = 0.09544 - 0.15621(H/T_P)^{-1} + 0.20225(H/T_P)^{-2} - 0.10613(H/T_P)^{-3} + 0.02651(H/T_P)^{-4}$$

$$D_5 = 1.34009 - 1.06709(H/T_P)^{-1}$$

$$D_6 = -0.00013 - 0.00042(H/T_P)^{-1}$$

$$D_7 = 0.01995 + 0.02513(H/T_P)^{-1}$$

$$D_8 = -0.05360 + 2.44838(H/T_P)^{-1}$$

Table 3. Mechanical properties and chemical composition of steel used

Mild Steel	Mechanical properties*			Chemical composition* %				
	Y. S. $kg/mm^2$	U. T. S. $kg/mm^2$	Elong %	C	Si	Mn	P	S
SS 41	30	46	44	0.14	0.22	0.71	0.018	0.007

\* referred from mill sheet

$$-2.43985(H/T_P)^{-2} + 1.02961(H/T_P)^{-3} - 0.16335(H/T_P)^{-4}$$

이상에서 십자형 필렛 용접 이음의 루우트부 및 토우부에서 진전하는 피로 균열에 대한 응력 확대 계수를 식(2.17)과 식(2.19)에 의하여 구할 수 있게 되었다.

### 3. 피로 시험

피로 시험을 통하여 균열 전파 속도를 구하기 위하여 완전 편진 인장 피로 시험을 행하였다.

#### 3.1 시험편의 제작

시험편은  $H/T_P=0.833$ 인 경우에 대해서만 시험했는데 실제로 같은 치수의 판을 용접하여 시험편을 제작해야 하나 제작상의 난점 때문에 평판을 가공하여 형상을 만들었다.

사용한 강재의 기계적 성질과 화학 조성은 Table 3에 나타내었다. 시험편은 형상을 만든 후 오작에 의한 과도한 응력 집중을 방지하기 위하여 토우 부분에는 다듬질 가공을 했으며, 루우트 부에는 용입 불량을 가정하여 가는 슬릿을 만들기 위하여 중앙에  $6.5\text{mm}\phi$  드릴로 원형 공을 뚫은 후 띠톱을 사용하여 가는 슬릿을 넣었다. 또한 균열의 발생과 전파를 식별하기 쉽게 하기 위하여 표면을 기계 연삭 처리와 함께 샌드 페이퍼로 연마 후  $\text{CrO}_2$ 을 사용하여 광택이 나게 했다.

완성된 시험편의 표면에는 균열 길이 측정을 쉽게 하고, 측정 오차를 줄이기 위하여  $1\sim 2\text{mm}$  간격으로

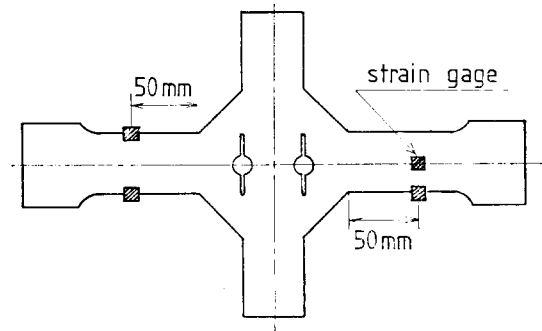


Fig. 11. Specimen used in experimental test



height gage를 사용하여 가는 선을 루우트와 토우부에 그려 넣었는데 실제 실험시 전파하는 균열을 관찰하기에 방해가 되지 않게 아주 가는 선으로 그려 넣는데 주의를 기울였다. 아울러 각각의 세선 사이의 간격을 Comparator를 이용하여 모두 측정하여 보편함으로써 균열 길이 측정시 생기는 오차를 줄이는데 주력을 했다. 스트레인 게이지 부착 위치는 시편의 앞과 뒤 그리고 옆면에 서로 대칭되게 부착했는데 그 위치와 시편의 형상은 Fig. 11과 같다.

3.2 실험 방법

용량 25 ton 만능 재료 시험기를 사용하여 시편을 일정한 진폭을 가진 싸이클 응력 하에서 시험하였다. 파형은 삼각형으로 했으며 하중 반복속도는 14.28~16.66 cycle/min이었다.

균열 길이의 측정은 시험편 앞과 뒤 16개소에 대해서 매 1000 싸이클 마다 행했는데 이미 시편에 그어진 가는 세선을 기준으로 하여 20 배, 100 배의 현미경을 사용하여 측정했다. 균열은 대체로 루우트부에서 시작하여 뒤늦게 출발한 토우부 균열과 합쳐지면서 파단이 일어났다. 루우트 균열은 약 4000 싸이클에서 발생했으며 토우부는 그보다 1000~2000 싸이클 더 늦게 나타나기도 했다. 루우트부는 모든 부위에서 골고루 전파했지만 토우부의 2~3개 부위는 파단에 이르기까지 전혀 균열이 관찰되지 않기도 했다.

또한 루우트 균열은 대체로 노치면에 수평으로 전파했지만 몇몇 부위는 가공상의 미숙으로 노치면에 수평으로 전진하지 않기도 했다. 그리고 이미 앞선 연구자들에게서<sup>2)</sup> 논의된 것같이 토우 균열은 수평면과 약 13° 각도로 두께 방향으로 전파함을 확인할 수 있었다.

3.3 피로 균열의 전파 속도

피로 시험을 통하여 루우트부에 8개소, 토우부에 8개소 등 총 16개 부위에서의 균열 전진을 측정할 결과를 가지고 Paris가<sup>6)</sup> 제안한 균열 전파 속도식의 계수  $c$ 와  $m$ 을 결정하였다.

즉 Paris는 응력 확대 계수 범위 ( $\Delta K$ )와 균열 전파 속도( $da/dN$ ) 사이에는 다음의 관계가 있다고 제안했다.

$$da/dN = c(\Delta K)^m \tag{3.1}$$

위식(3.1)에서  $\Delta K$ 는 실험을 통하여 매 싸이클마다 측정된 균열 길이를 이미 완성된 응력 확대 계수 계산식에 대입하여, 균열의 전파에 따라서  $\Delta K$  값의 변화를 모두 얻을 수 있었고  $da/dN$  즉, 전파 속도도 매 싸이클마다 각각의 구간 별로 얻을 수 있었는데 Fig. 12에 나타냈다.

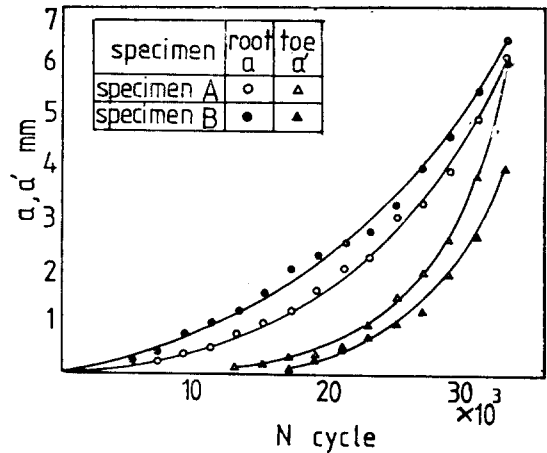


Fig. 12. Actual length of fatigue crack from the weld root and toe to the number of cycles

그런데 그 각각의 값을 대수로 취하여 표시하면 루우트부에 대하여서는 Fig. 13에, 토우부에 대해서는 Fig. 14에서와 같이 나타낼 수가 있다.

식(3.1)에서 양변을 대수로 취하면

$$\log da/dN = \log c + m \log \Delta K \tag{3.2}$$

이므로 Fig. 12, Fig. 13에서 분포된 점들을 만족하는 선형의 관계식을 구하면 그 기울기가  $m$ ,  $y$ 절편이  $c$ 가 됨을 알 수 있다. 따라서 식(3.1)에서의  $c, m$  값이 결정됨으로 Paris의 균열 전파 속도식의 계수  $c, m$ 의 결정이 가능하다.

그 값은

루우트부의 경우는

$$c = 3.49 \times 10^{-21} \quad m = 8.43$$

토우부의 경우는

$$c = 7.26 \times 10^{-10} \quad m = 2.73$$

이었다.

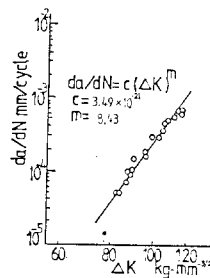


Fig. 13. Characteristics of fatigue crack growing from the weld root

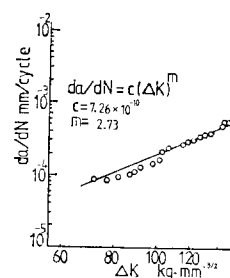


Fig. 14. Characteristics of fatigue crack growing from the weld toe

#### 4. 결 론

본 연구에서는 십자형 필렛 용접 이음부의 루우트부 및 토우부에서 피로 균열이 발생하여 진전할 때 각 경우의 응력 확대 계수의 변화 추이를 조사 검토함으로써 루우트부 및 토우부에 대한 응력 확대 계수 계산식을 유도했으며 또한 피로 시험을 통하여 Paris의 계수  $c, m$  을 결정함으로써 파괴 역학적 관점에서 피로 균열 문제를 고찰했다.

종래의 이 방면에 대한 다른 연구와는 달리 루우트 균열과 토우 균열 상호간의 연관성을 고려하여 고찰을 행했으므로 좀 더 일반적인 결과를 추구했다고 할 수 있겠다.

이상과 같은 배경에서 행한 연구의 결과를 요약하면

1) 토우의 균열 전파에 따른 루우트에서의 응력 확대 계수 값의 변화는  $H/T_P$  가 작을수록 그 값에 큰 차이를 보였다. 따라서  $H/T_P$  가 작을수록 토우 균열 변화에 루우트의 응력장의 강도가 민감해지므로 루우트부에서의 균열 진전 속도가 빨라짐을 확인할 수 있었다.

2) 토우 및 루우트 균열에 대한 응력 확대 계수값들을 이용하여  $H/T_P, a, a'$  등의 요소를 고려한 루우트부의 응력 확대 계수 계산식을 식(2.17)과 같이 정식화했다.

3) 토우부의 응력 확대 계수 계산식도 식(2.19)과 같이 정식화 했다.

4) 응력 확대 계수와 피로 균열 전파 속도와의 관계를 이용하여  $H/T_P=0.833$  인 모델에 대한 완전 편진 인장 피로 시험을 통하여 균열 전파 속도를 구했다.

• 루우트부

$$da/dN=c(\Delta K)^m$$

$$c=3.49 \times 10^{-21}$$

$$m=8.43$$

• 토우부

$$da/dN=c(\Delta K)^m$$

$$c=7.26 \times 10^{-10}$$

$$m=2.73$$

5) 실험을 통하여 균열 전파 속도를 구함과 동시에 유한 요소법에 의한 응력 확대 계수값과 응력 확대 계수 계산식의 타당성을 확인할 수 있었다.

#### 참 고 문 헌

1. 日本造船研究協會 第200研究部會 第2分科會, 總合報告書 1977.
2. K.H. Frank, "The Fatigue Strength of Fillet Welded Connections", Lehigh Univ. Ph. D., pp. 22-42, 1972.
3. T.R. Gurney, "Fatigue of Welded Structures", Cambridge University Press, p. 53, 1979.
4. J.R. Rice, "A Path Independent Integral and Approximate Analysis of Strain Concentration by Notches and Cracks", *Journal of Applied Mechanics*, p. 379, 1968.
5. J.D. Harrison, "An Analysis of the Fatigue Behavior of Cruciform Joints", *Metal Construction and British Welding Journal*, Vol. 1, No. 7, p. 333, 1969.
6. Paris, P.C. and Erdogan. F., "A Critical Analysis of Crack Propagation Laws," *Transactions ASME, J. Basic Engng., Ser. D.*, Vol. 85, No. 4, p. 528, 1963.